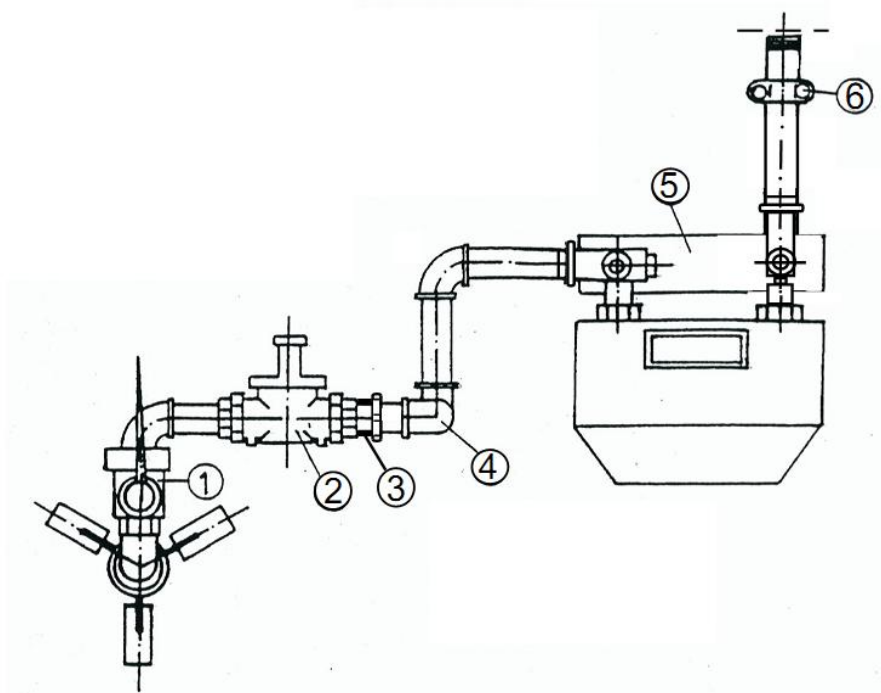


Gemeindewerke Haßloch GmbH
Gottlieb-Duttenhöfer-Straße 27
67454 Haßloch
Telefon: 0 63 24 / 59 94 - 0
E-Mail: info@GWHassloch.de



Spannungsfrei installierter Zählerplatz mit Hauseinführung nach DVGW-TRGI für Betriebsdrücke bis 100 mbar



1. Hauptsperreinrichtung mit Isoliereinrichtung (wird vom Versorgungsunternehmen montiert).
2. Druckregler (Passstück für Rohinstallation beim Versorgungsunternehmen erhältlich). Einbauort mit Versorgungsunternehmen abstimmen.
3. **Gasströmungswächter Typ nach VP 305-1: K3/M3 hinter Druckregelgerät (wird vom Installationsunternehmen montiert).**
- 3a. **Bei einer Mehrzähleranlage ist zusätzlich vor jedem Zähler ein Strömungswächter einzubauen.**
4. Nach 0,3 - 2 m Gelenkstück mit mindestens einer Richtungsänderung um 90°. Im Bereich der ersten 2 m ist bei Gewinderohr kein Festpunkt vorzusehen.
5. **Messerplatte inkl. zwei Gaseckhähne im Zählerzu- und Zählerabgang sind vom Installationsunternehmen einzubauen. Die Messerplatten-T-Stücke sind versetzt anzuschließen.**
6. Festpunkt
7. **Sobald Sie eine Anlage fertiggestellt haben, melden Sie sich bitte mindestens einen Tag vor der gewünschten Prüfung telefonisch unter der Tel.-Nr. (0 63 24) 59 94 - 420 (Herr Schell) oder (0 63 24) 59 94 - 421 (Herr Wucherer) . Fertigstellungsanzeige mit Unterschrift vom Installateur, Schornsteinfeger und Eigentümer muss vor Ort vorliegen und vorab per Fax an die Nr. (0 63 24) 59 94 - 466 gesendet werden.**

Wir bitten um Beachtung, dass der Gaszähler nur nach gemeinsamer Prüfung der Leitungsanlagen durch Installationsunternehmen und Gemeindewerke gesetzt werden kann.